

Karta techniczna produktu

plba170270



Nazwa produktu:	Regulowany wspornik tarasowy do płyt 170-270mm
Nazwa handlowa:	plba170270
Kod CN:	39259010







01.

Dane techniczne

plba170270

Zakres regulacji:	170-270mm
Waga:	0,476 kg
Wymiary:	średnica podstawy - Ø 200mm (powierzchnia - 314 cm ²) średnica głowicy - Ø 130mm
Materiał:	PP modyfikowany
Kolor:	czarny
Wytrzymałość na obciążenie statyczne:	do 940kg
Zakres temperatur:	-20°C; 65°C
Informacje dodatkowe:	wspornik posiada stałe listki fugowe o szerokości 3mm.

02.**Właściwości****plba170270**

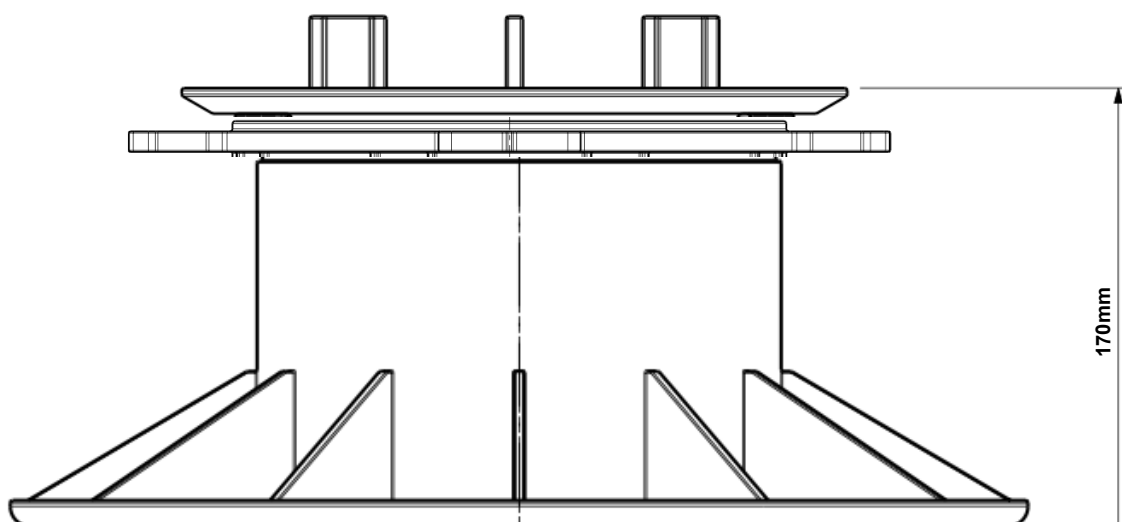
-  płynna regulacja wysokości
-  pełna podstawa powierzchni ponad 300 cm²
-  odporność na warunki atmosferyczne
-  odporność na kwasy i zasady
-  optymalne rozłożenie nacisku
-  materiał podlegający w 100% recyklingowi

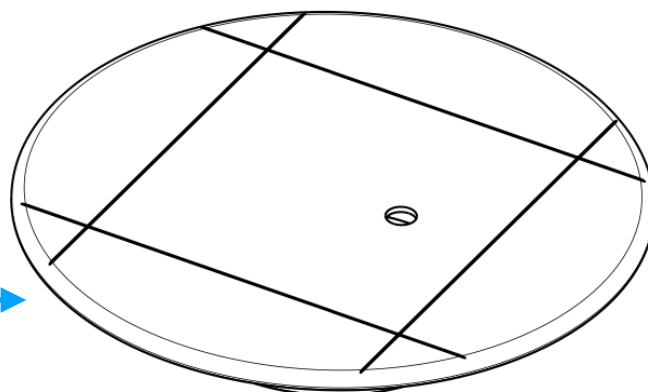
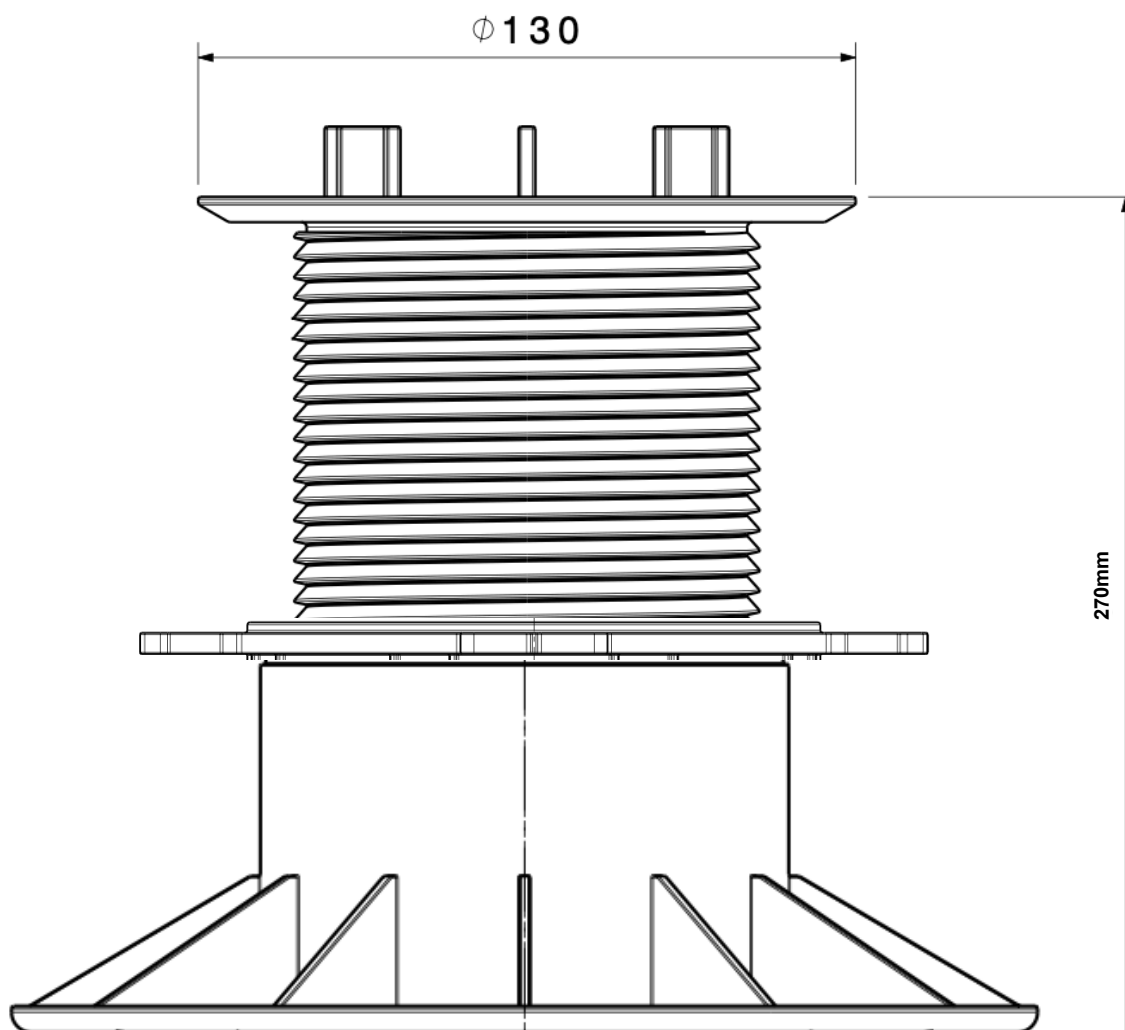
03.**Zastosowanie****plba170270**

Wsporniki tarasowe przeznaczone są do montażu oraz poziomowania tarasów wentylowanych z płyt tarasowych ceramicznych, gresowych, betonowych, granitowych, kamiennych jak również tarasów kompozytowych, drewnianych, legarów drewnianych, kompozytowych, aluminiowych, konstrukcji kratowych, podłóg, chodników, itp. Wsporniki tarasowe odporne są na bezpośrednie oddziaływanie zewnętrznych warunków atmosferycznych. Zaleca się stosowanie na równych stabilnych powierzchniach. Wsporniki z płynną regulacją w zakresie 170-270mm. Składają się z **podstawy o średnicy 20cm i powierzchni 314 cm²**, pokrętła regulacji wysokości oraz **talerza górnego o średnicy 13cm i powierzchni ponad 132 cm²**. Posiadają **otwór odwadniający** na styku podstawy i tulei pionowej. Na talerz górny wspornika możemy zastosować systemową podkładkę wyrównująco-wygłuszającą o wymiarach Ø130x2mm. Z kolei pod wspornik proponujemy podkładkę 200x200x4 lub 8mm. W celu niwelacji pochyłu nawierzchni używamy dysku poziomującego z płynną regulacją 0-7% lub głowicy samopoziomującej nivslpl2 0-5%.

04.**Informacje logistyczne****plba170270**

KARTON				PALETA		
wymiary	ilość wsporników	waga netto	waga brutto	wymiary	ilość kartonów	ilość wsporników
60x40x50 cm	18 szt.	8,56 kg.	9,67 kg.	60x80x220 cm	8 szt.	144 szt.
				80x120x220 cm	16 szt.	288 szt.

05.
Wymiary
plba170270




pełna podstawa

06.**Certyfikacja****plba170270**

Produkt certyfikowany przez Instytut Techniki Budowlanej.
KRAJOWA OCENA TECHNICZNA ITB-KOT-2024/2611 wydanie 1



Instytut Techniki Budowlanej

**07.****Sposób działania****plba170270**

Wspornik składa się z trzech elementów: podstawy, śruby regulacyjnej oraz głowicy ze stałymi listkami fugowymi o średnicy 3mm. Wysokość reguluje się poprzez ręczne obracanie śruby regulacyjną za pomocą specjalnie do tego przeznaczonych wypustek lub za pomocą specjalnego bitu do wkrętarki.

08.**Akcesoria dodatkowe****plba170270**

Dysk poziomujący **NIVSLPL1 0-7%**, głowica samopoziomująca **NIVSLPL2 0-5% do płyt**, klin dylatacyjny **KLDPP**, podkładka gumowa na wspornik **TTRSCH2WEICH130**, podkładka gumowa pod wspornik **TTRSCH4WEICH200**, bit do wkrętarki, zestaw uchwytów oraz narożników z aluminium do zabudowy bocznej.